

СТЕЛЛАЖ ES 150KD/75X30/4

4
ПОЛКИ

ДЛЯ ДОМА, ДАЧИ И ОФИСА



до 120 кг

**НАГРУЗКА
НА СТЕЛЛАЖ**



НА БОЛТАХ



НАГРУЗКА
НА ПОЛКУ



РЕГУЛИРОВКА
ПОЛОК



ГАРАНТИЯ



БЫСТРАЯ ЛЕГКАЯ СБОРКА
СОЕДИНЕНИЯ СТОЙКИ И ПОЛКИ
ПРИ ПОМОЩИ БОЛТОВ С ГАЙКАМИ



УСТОЙЧИВОСТЬ
К КОРРОЗИИ
ИЗГОТОВЛЕН ИЗ ОЦИНКОВАННОЙ
СТАЛИ



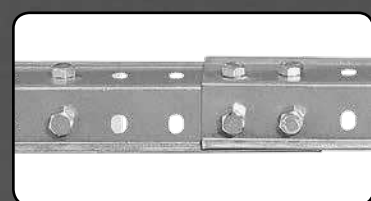
КОМПАКТНАЯ УПАКОВКА
ПОМЕЩАЕТСЯ В БАГАЖНИК
АВТОМОБИЛЯ



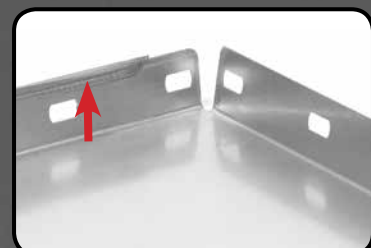
ВЫГОДНАЯ ПОКУПКА

ЛУЧШАЯ ЦЕНА

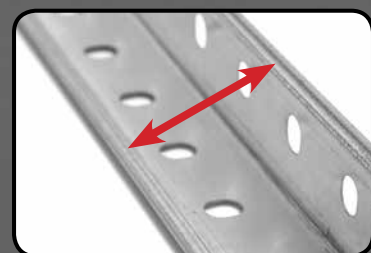
РАЗБОРНАЯ
СТОЙКА



УДОБСТВО
ПЕРЕВОЗКИ



БЕЗОПАСНЫЕ
РЕБРА ПОЛКИ
И КРАЯ
СТОЙКИ



СДЕЛАНО В РОССИИ

ООО «НПО Промет»
301602, Тульск я обл сть,
г. Узлов я, ул. Дубовск я, д. 2А

ПРОМЕТ

www.safe.ru

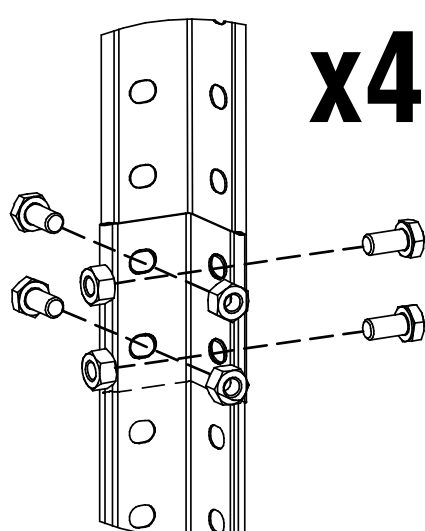
СХЕМА СБОРКИ СТЕЛЛАЖА ES 150KD/75X30/4

КОМПЛЕКТАЦИЯ СТЕЛЛАЖА:

- | | |
|-------------------------------|-------------------------------------|
| 1. Стойк 75KD.....8 шт. | 4. Болт М6х10(12).....64 шт. |
| 2. Полк 75х30.....4 шт. | 5. Г-ик М6.....64 шт. |
| 3. Усилитель стойки.....8 шт. | 6. Подпятник пл. стиковый.....4 шт. |

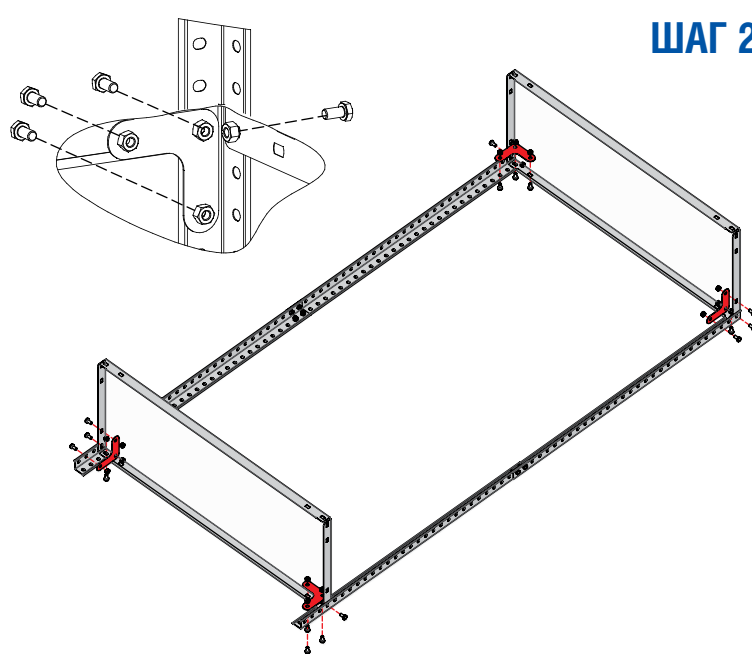


ШАГ 1

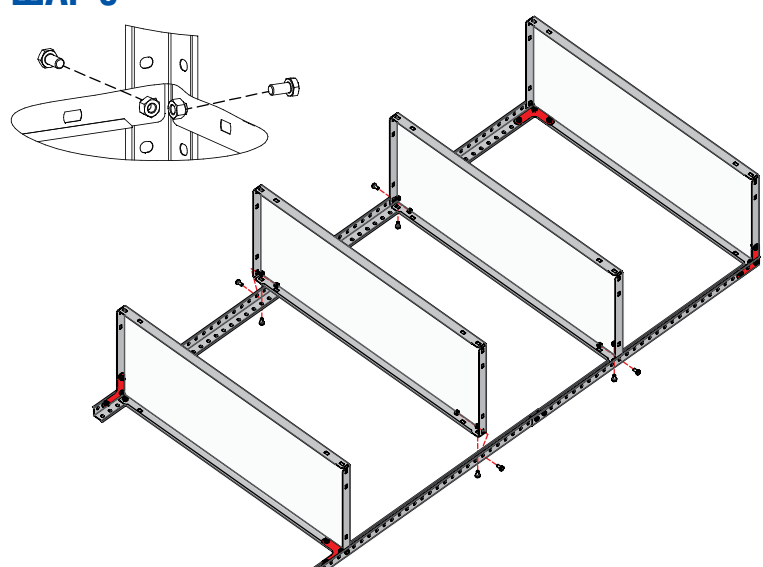


Соединить две стойки между собой с помощью болтов и г-ек. Итого собрать четыре составные стойки.

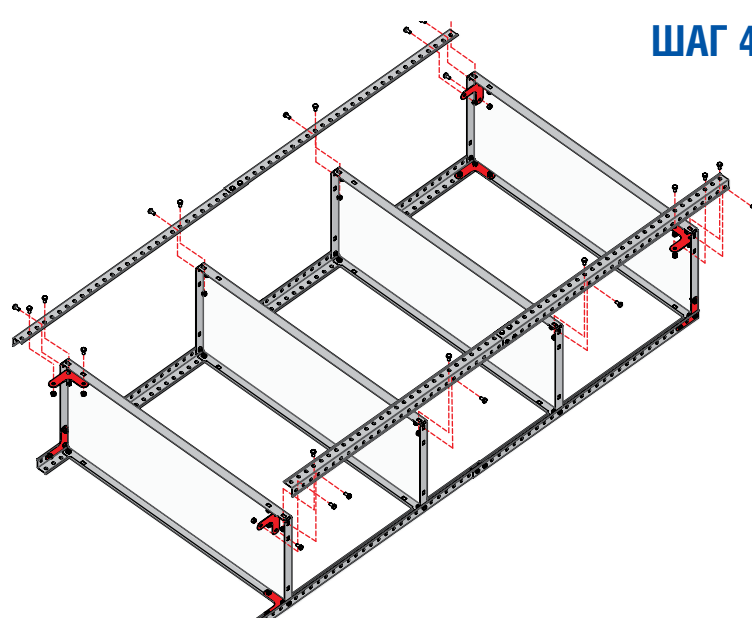
ШАГ 2



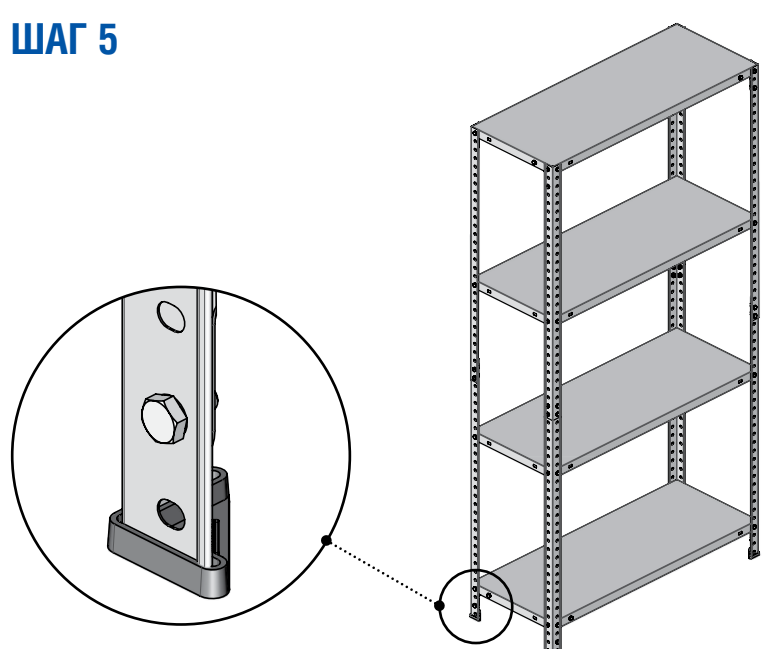
ШАГ 3



ШАГ 4



ШАГ 5



ШАГ 6

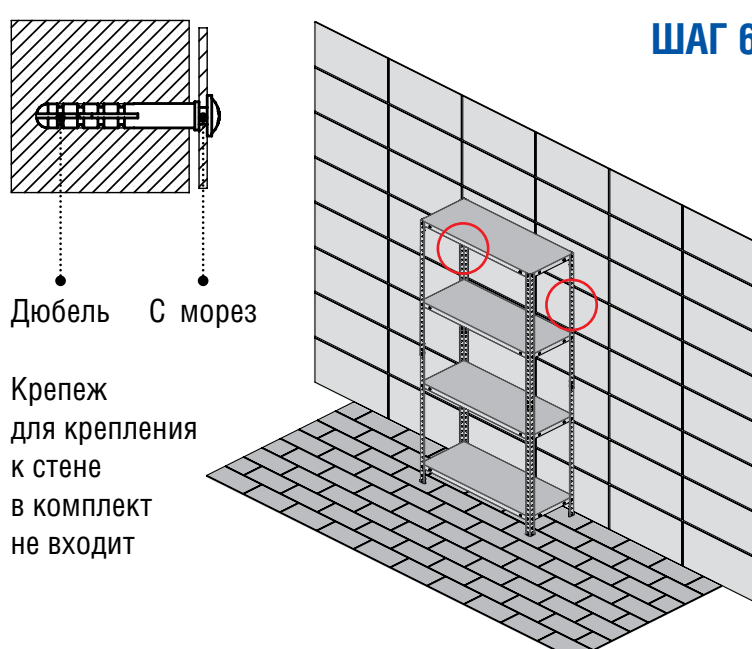
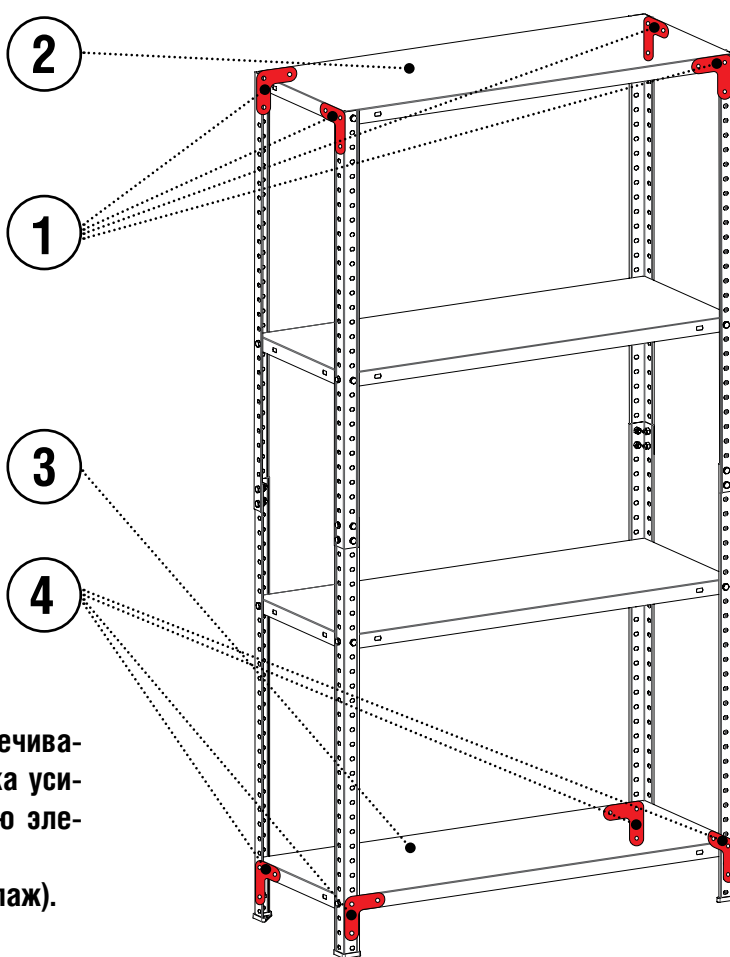


СХЕМА УСТАНОВКИ УСИЛИТЕЛЕЙ СТОЙКИ НА СТЕЛЛАЖ

- 1 Усилители стойки (4шт.)
- 2 Верхняя полка
- 3 Нижняя полка
- 4 Усилители стойки (4шт.)



ВНИМАНИЕ:

Правильная установка усилителей стойки обеспечивает жёсткость стеллажа. Неправильная установка усилителей стойки может привести к повреждению элементов стеллажа во время эксплуатации. (см.Схема установки усилителей стойки на стеллаж).

ВНИМАНИЕ:

1. Максимально допустимая нагрузка на полку – 30 кг, на стеллаж – 120 кг.
2. Расстояние от пола до первой полки не должно превышать 150 мм. Расстояние между полками не должно превышать 500 мм.
3. Стеллаж должен быть установлен на ровной твердой поверхности.
4. Располагать грузы необходимо равномерно по всей площади полки.
5. Загрузку полок следует производить в последовательности от нижней к верхней. Более тяжелые грузы необходимо располагать на нижних полках.

ДЛЯ ВАШЕЙ БЕЗОПАСНОСТИ

1. Загрузку стеллажа производите последовательно, начиная с нижней полки.
2. Более тяжелые предметы распределите на нижних полках стеллажа.
3. Грузы распределять на полке равномерно по всей площади.
4. Категорически запрещается вставать на полки, опираться на элементы стеллажа, опирать на стеллажную конструкцию какие-либо предметы.
5. Стеллаж должен быть прикреплен к несущим элементам стен не менее чем в 2-х точках, в случае если нагрузка на полки стеллажа превышает 15кг, а нагрузка на стеллаж превышает 60кг.

Крепёж для крепления стеллажа к стене в комплект не входит.

